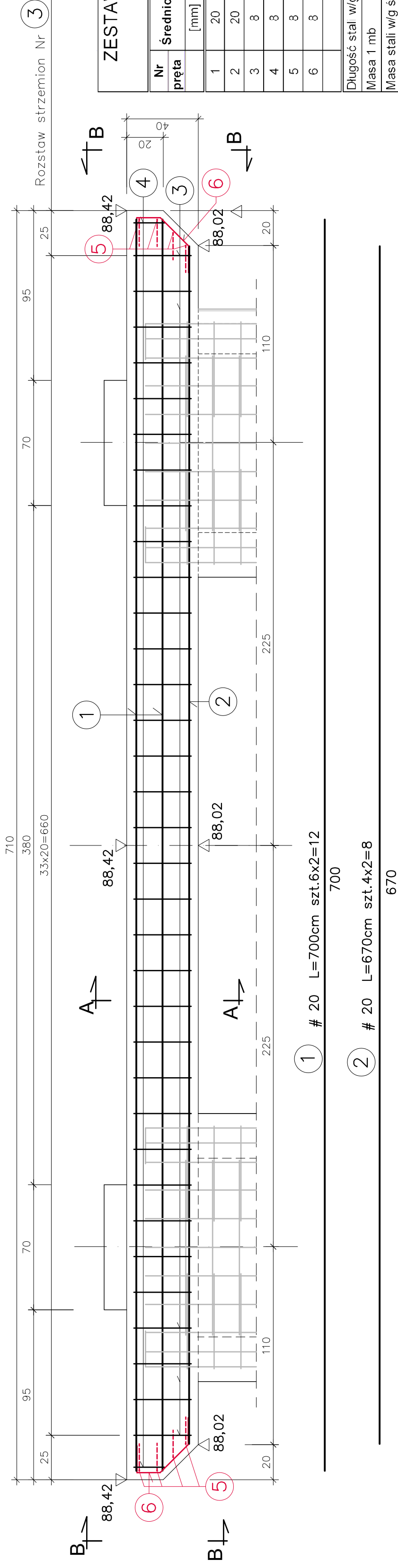


OCZEPY PODPORY "B" i "C" SZT 2 SKALA 1:20

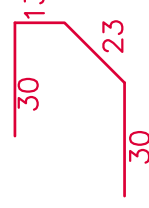


ZESTAWIENIE STALI ZBROJENIOWEJ DLA 2 OCZEPÓW						
Nr pręta	Średnica [mm]	Długość 1 pręta [cm]		Ilość szt. [szt.]	Dł. prętów w/g średnic [m]	
		#20	#8		All	#8
1	20	700	12	12	84,00	
2	20	670	8	8	53,60	
3	8	174	136	136	236,64	
4	8	184	8	8	14,72	
5	8	121	16	16	19,36	
6	8	96	24	24	23,04	
Długość stal w/g średnic [m]					137,6	293,8
Masa 1 mb [kg/m]					2.470	0.395
Masa stali w/g średnic [kg]					339,9	116,0
Masa stali						456

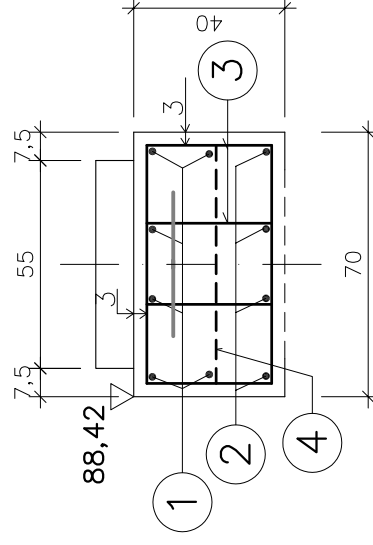
STAL: A II
BETON B30 (W8,F150) V=1,96x2=3,92 m³

UWAGI:

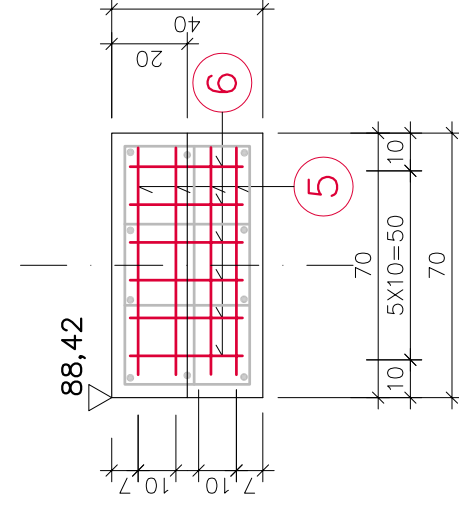
1. Wymiary strzemiem podano w osiach prętów
2. Krawędzie ukosować 2x2 cm
3. Minimalna grubość otuliny zbrojenia – 4cm



PRZEKRÓJ A - A



WIDOK B - B



BIURO PROJEKTOWANIA "MOSTY, TUNELE, FUNDAMENTY"

Nazwa opracowania: **PROJEKT WYKONAWCZY MOSTU I DOJAZDOW PRZEZ RZ. BZURE W M. STRUGIENICE**
 Nazwa rysunku: **ZBROJENIE OCZEPÓW PODPORY "B" i "C"**

Projektował: mgr inż. Jerzy Baranowski spec. - mosty upr. nr 451/89/WL
 Sprawdził: inż. Marek Baranowski spec. - mosty upr. ONB 907/11/75

Rys. nr: 04.2009
 Data: 04.2009

Skala: 1:20
30